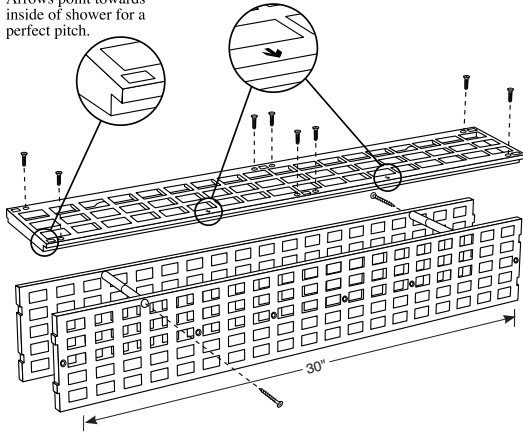


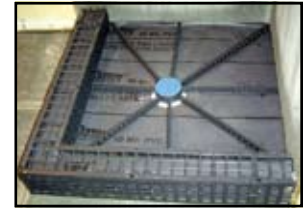
••KirbPerfect™

Build a shower curb with perfect pitch every time

Arrows point towards inside of shower for a perfect pitch.



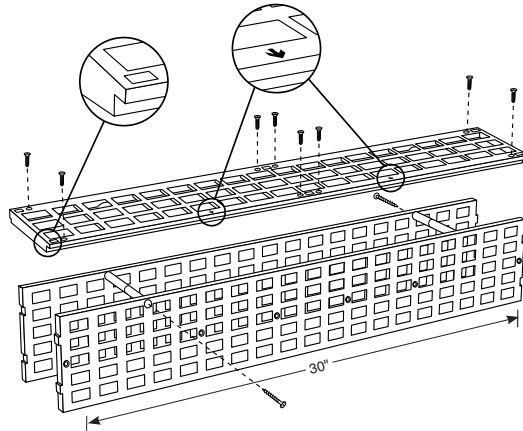
The Kirb-Perfect Shower Curb is a stay-in-place plastic form for building perfect shower curbs. Kirb-Perfect is designed to be used with a pan liner. It can be used with or without a 2 x 4 wood curb. With molded in dovetail connecting lugs, this curb can be used for multiple length installations. Each piece of the Kirb-Perfect Shower Curb is easily cut with a hacksaw, PVC cutters or angle grinder. Supplied with two (1 1/4" long) and eight (3/4" long) stainless steel self tapping screws and illustrated installation instructions. Kirb-Perfect is 4 9/16" wide x 30" long and 5 1/2" high.



••KirbPerfect™

Construya un bordillo en la regadera con un declive perfecto cada vez.

Las Flechas apuntan hacia el interior de la interior de la ducha para un declive perfecto.



El Bordillo para Regadera Kirb-Perfect es una forma plástica que se queda en el lugar para construir el bordillo de una ducha perfecta. Kirb-Perfect está diseñado para usarse con un membrana impermeable. . Puede usarse con o sin bordillo de madera de 2 x 4. Sujetadores moldeados que encajan entre si, este bordillo puede ser usado para instalaciones de múltiples longitudes. Cada pieza del bordillo para regadera Kirb Perfect se corta fácilmente con una sierra, cortadores PVC o molinillo angulado. Viene con dos (1 1/4" de largo) y ocho (3/4" largo) de acero inoxidable tornillos que se enroscan a si mismo e instrucciones ilustradas para su instalación. Kirb Perfect es 4 9/16" ancho 30" de largo y 5 1/2" de alto.

